



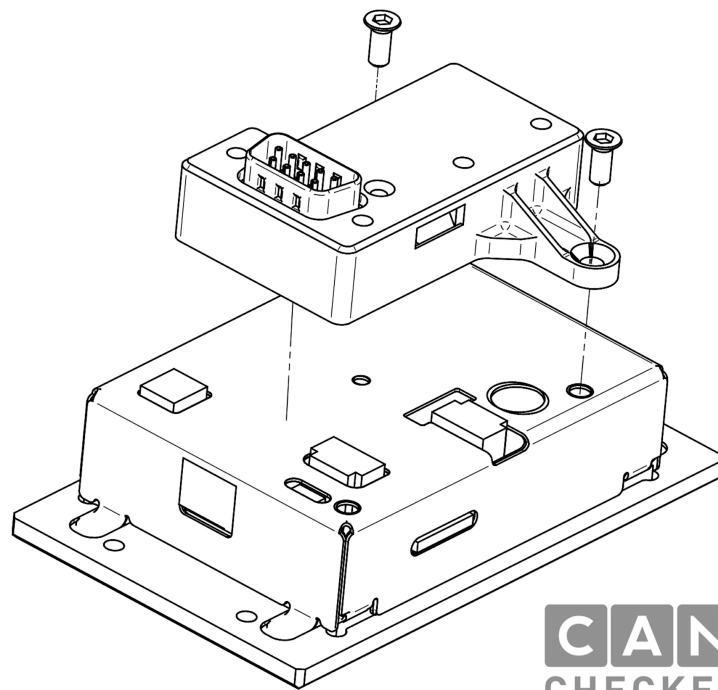
Connection Guide VEMS

Serial Connection

The VEMS ECU will be connected via the "Serial Add-On" which needs to be purchased together with the display. It provides a RS232 port, where the VEMS can be plugged in directly

Serielle Verbindung

Das VEMS Steuergerät wird über den „Seriellen Adapter“ mit dem Display verbunden. Dieser muss zusätzlich zum Display erworben werden. Der Stecker der VEMS wird dort direkt angeschlossen.



ECU setup

Open the VEMS software on your computer/laptop and navigate to "Outputs" => "Display Settings". Please set the option "AIM enable" to "enabled". Afterwards save the configuration to the ECU.

Steuergerät Einstellungen

Bitte die VEMS Software auf dem PC/Laptop starten und „Outputs“ – „Display Settings“ öffnen. Bitte die Option „AIM enable“ auf „Enabled“ stellen, wie im Bild gezeigt und anschließend im Steuergerät speichern.



If you have additional questions or requests, do not hesitate to visit our website (www.canchecked.de) or get in contact with us via email (info@canchecked.de).

Zu Fragen zum Zubehör und zu Funktionsweisen bitten wir unsere Homepage (www.canchecked.de) zu besuchen oder uns via Email (info@canchecked.de) zu kontaktieren.