



Quickstart Guide CBD08

Mitgeliefertes Zubehör

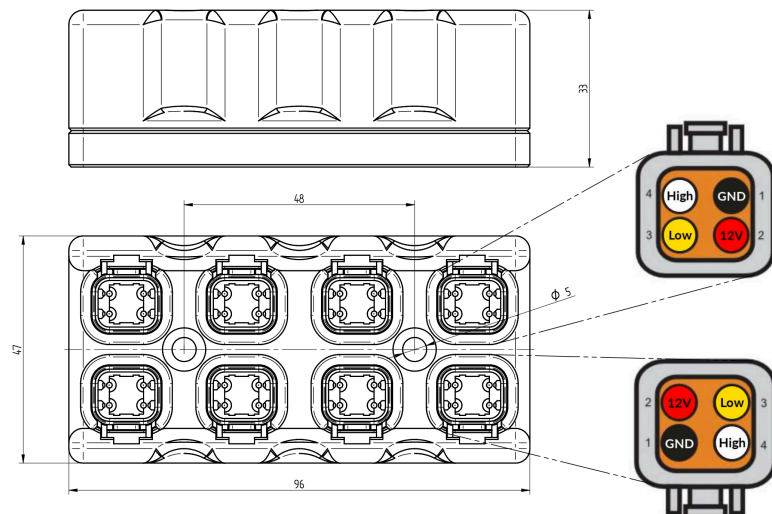
- CBD08
- M4x35 VA Befestigungsschrauben mit selbstsichernden Muttern
- 4 Jumper (vormontiert)

Weitere Informationen

Mehr Informationen zum Display und zu weiteren Produkten und Zubehör findest du auf:

www.canchecked.de

Gegenstecker:
8x DTM06-4S

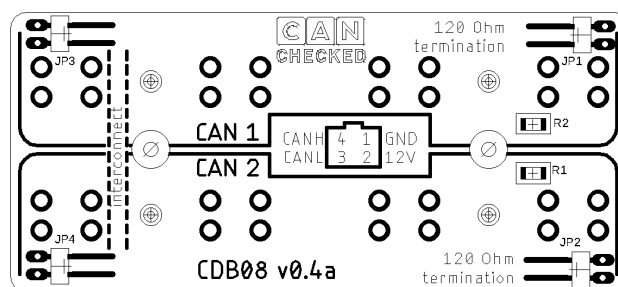


Entfernt man den hinteren Deckel, bekommt man Zugriff auf die Jumper:

JP1: Can Bus Terminierung Can 1 (120 Ohm) – Jumper entfernen für deaktivieren

JP2: Can Bus Terminierung Can 2 (120 Ohm) – Jumper entfernen für deaktivieren

JP3+4: beide Can Busse verbinden (beide Jumper gesteckt) oder zwei separate Can Busse (beide Jumper entfernt)



Zu Fragen zum Zubehör und zu Funktionsweisen bitten wir unsere Homepage (www.canchecked.de) zu besuchen oder uns via Email (info@canchecked.de) zu kontaktieren.