



# Quickstart Guide

## TCC01

(Typ K Wandler auf 0-5V)

### Mitgeliefertes Zubehör

- TCC01 im Gehäuse
- DTM Stecker mit Verriegelung
- 3 Pins zum selber crimpen
- 3 vorgecrimpte Anschlusskabel

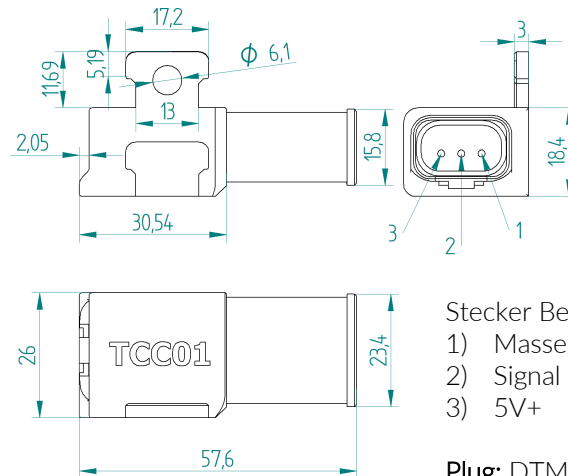
### Weitere Informationen

Mehr Informationen zu diesem Produkt und Zubehör findest du auf:  
[www.canchecked.de/tcc01/](http://www.canchecked.de/tcc01/)

Das TCC01 Modul ist die ideale Lösung für eine komfortable Anbindung deiner Typ K Sensoren und die Erzeugung eines linearen 0-5V Signals. Mit diesem Modul kannst du problemlos eine Verbindung zu deinem CANchecked Display oder einem freiprogrammierbaren Steuergerät herstellen.

### Features

- Kaltstellenkompensierter Typ-K Eingang
- DTM06-3S Stecker
- Standard Mini Thermolemente-Stecker
- Haltelasche zur Befestigung mit M6 Schraube oder Kabelbinder
- Lineare Temperaturkurve von 0-1250°



Stecker Belegung:

- 1) Masse
- 2) Signal
- 3) 5V+

Plug: DTM06-3S

Crimp: TE 1062-20-0122

### Technische Daten

- Nur 180uA Stromverbrauch
- Sehr feine Auflösung mit 4mV je °C
- Kalibrierung: 0V = 0°C (32°F) und 5V = 1250° (2282°F)
- Genauigkeit: maximal 2% Abweichung
- Interne Kaltstellenkompensierung
- Zur Messung von Gasen, Flüssigkeiten und andere
- Unterstützung von verschiedensten Typ K Elementen (auch 0.5, 1, 3 und 5mm Durchmesser)

### Installation

Die Installation des Moduls ist einfach. Es sollte an einem trockenen und nicht zu heißen Ort platziert werden, beispielsweise hinter der Spritzwand.

Du kannst die integrierte Lasche zur Befestigung verwenden. Durch die besondere Konstruktion ist es möglich, weitere TCC01 parallel nebeneinander zu befestigen. Für maximale Fixierung kannst du die beiliegende Lasche mit Sekundenkleber am TCC01 Modul anbringen. Unsere Displays sind für den Anschluss des TCC01 vorkonfiguriert. Schließe dazu Signal an AIN2 an.

Zu Fragen zum Zubehör und zu Funktionsweisen bitten wir unsere Homepage ([www.canchecked.de](http://www.canchecked.de)) zu besuchen oder uns via Email ([info@canchecked.de](mailto:info@canchecked.de)) zu kontaktieren.



# Quickstart Guide

## TCC01

(Thermocouple converter to 0-5V)

### Provided accessories

- TCC01 with housing
- DTM plug with wedge lock
- 3 pins for self-crimping
- 3 pre-crimped connection cables

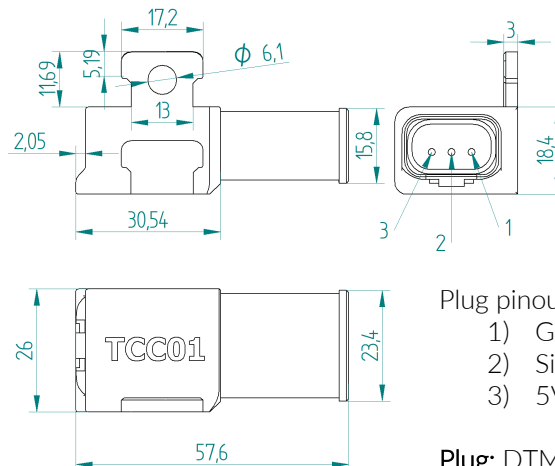
### More information

More information on this product and accessories you can find online at:  
[www.canchecked.de/tcc01/](http://www.canchecked.de/tcc01/)

The TCC01 module is the ideal solution for conveniently connecting your Type K sensors and generating a linear 0-5V signal. With this module, you can easily connect to your CANchecked display or programmable control unit.

### Features

- Cold-junction compensated Type K input
- DTM06-3S connector
- Standard Mini Thermocouple connector
- Mounting bracket for attachment with M6 screw or cable tie
- Linear temperature curve from 0-1250°



### Plug pinout:

- 1) Ground
- 2) Signal
- 3) 5V+

**Plug:** DTM06-3S

**Crimp:** TE 1062-20-0122

### Technical Specifications:

- Power consumption: only 180uA
- Very fine resolution of 4mV per °C
- Calibration: 0V = 0°C (32°F) and 5V = 1250° (2282°F)
- Accuracy: maximum deviation of 1.5%
- Internal cold-junction compensation
- Suitable for measuring gases, liquids, and more
- Supports various Type K elements (including 0.5mm, 1mm, 3mm, and 5mm diameter)
- 

### Installation:

Installing the module is easy. It should be placed in a dry and not-too-hot location, such as behind the firewall.

You can use the integrated strap for fastening. Due to the special design, it is possible to mount additional TCC01s parallel to each other. For maximum fixation, you can attach the enclosed strap to the TCC01 module with superglue. Our displays are pre-configured for the connection of the TCC01. To do this, connect the signal to AIN2.

On questions regarding accessories or functionality please get in contact with us via our homepage ([www.canchecked.de](http://www.canchecked.de)) or via email ([info@canchecked.de](mailto:info@canchecked.de))