



# Quickstart Guide Boost Sensor

## Mitgeliefertes Zubehör

- Sensor
- 3-fach Stecker
- 5 Pins zum selber crimpen

## Weitere Informationen

Mehr Informationen zum Display und zu weiteren Produkten und Zubehör findest du auf:

[www.canchecked.de](http://www.canchecked.de)

MAP sensor  
**absolute** ratings:

0V = -31.1 kpa

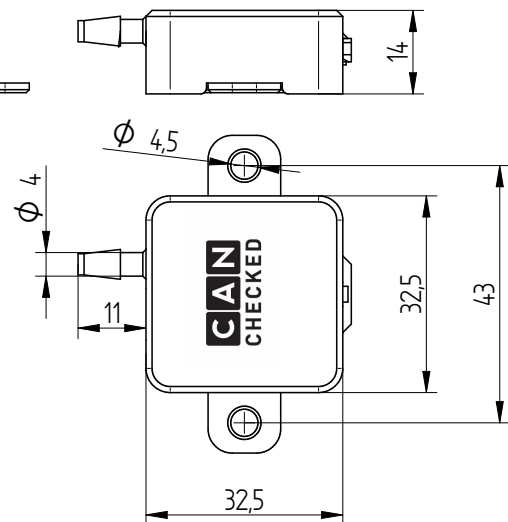
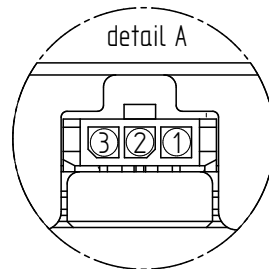
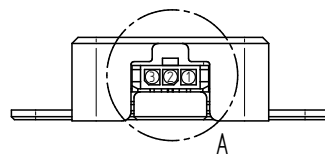
5V = 777.7 kpa

0V = -0.31 bar

5V = 7.77 bar

0V = -4.51 psi

5V = 112.8 psi



PLUG	3	2	1
A	5V	OUT	GND

Zu Fragen zum Zubehör und zu Funktionsweisen bitten wir unsere Homepage ([www.canchecked.de](http://www.canchecked.de)) zu besuchen oder uns via Email ([info@canchecked.de](mailto:info@canchecked.de)) zu kontaktieren.