



Quickstart Guide MFD28

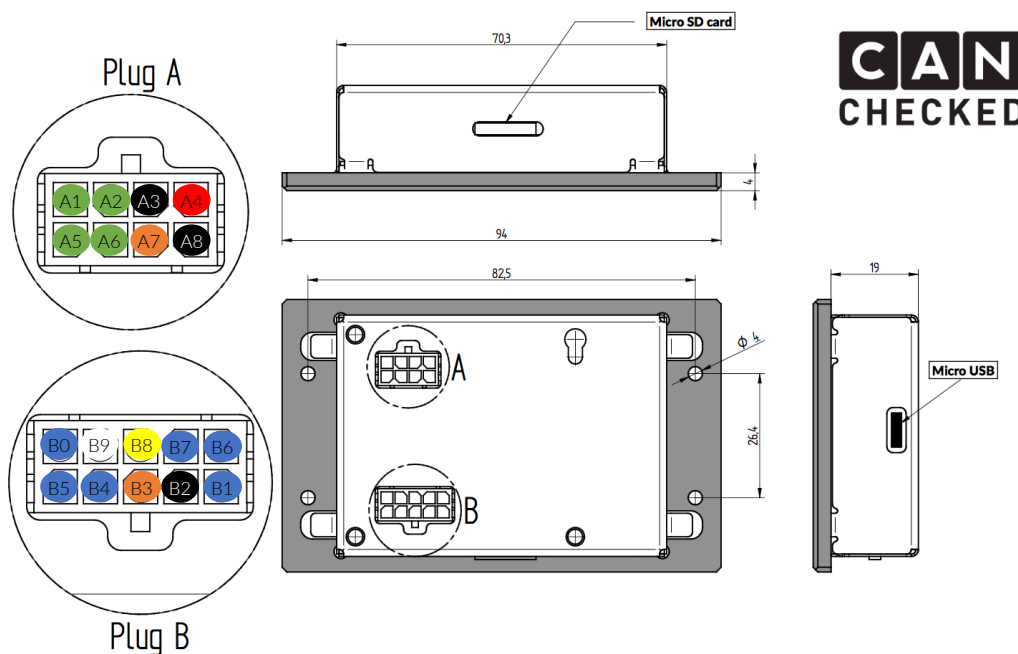
Mitgeliefertes Zubehör

- Stromkabel (Plus/Minus)
- Can Bus Kabel (Can High, Can Low)
- Vier Befestigungsschrauben
- MicroSD Karte (installiert)
- MicroSD Adapter auf SD
- Diffuse Displayfolie

Weitere Informationen

Mehr Informationen zum Display und zu weiteren Produkten und Zubehör findest du auf:

www.canchecked.de
www.canchecked.de/mfd28/



PLUG	A1	A2	A3	A4	A5	A6	A7	A8
A	AIN1	AIN2	GND	12V	AIN3	AIN4	5V	GND

* zukünftige
Anwendung

PLUG	B1	B2	B3	B4	B5	B6	B7	B8	B9	B0
B	TX	GND	5V	*	TX2*	RX	SHIFT	CAN L	CAN H	RX2*

Installation

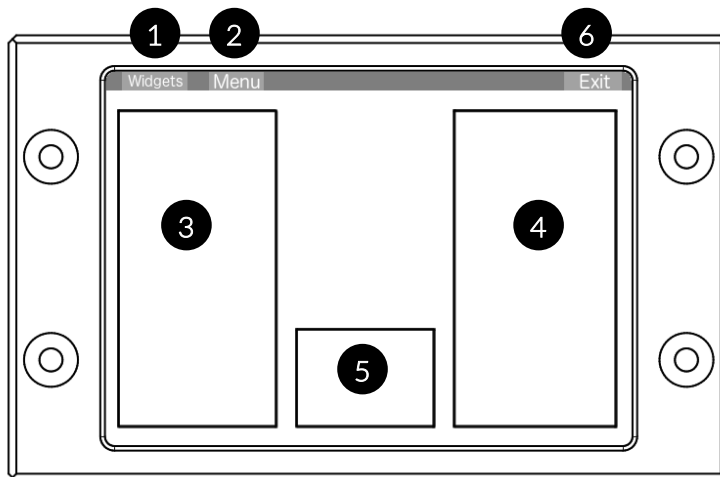
Beim Installieren des Displays ist auf eine saubere Verkabelung zu achten. Das Plus - Kabel muss mit 5A abgesichert werden. Die Maße für die Öffnung und die Schraubenlöcher entnimmt man der oberen Zeichnung. Zusätzlich müssen lediglich die beiden Can Bus Kabel (High/Low) angeschlossen werden.

Inbetriebnahme

Nach dem Anschließen des Displays erscheint der Startscreen mit dem Logo. Nach fünf Sekunden wird man weitergeleitet auf die erste Ansicht. Dieser Vorgang ist durch einen Fingerdruck auf das Logo abkürzbar.

Die zehn voreingestellten Ansichten geben eine Orientierung, was alles möglich ist. Durch einen einfachen Fingerdruck stoppt man die derzeitige Anzeige und erreicht die folgende Ansicht.

Touch-Bereiche auf dem Display



- 1) Widgets der Ansicht einstellen
- 2) Menü für alle Einstellungen
- 3) Ansicht zurück (aktuelle Ansicht -1)
- 4) Ansicht vorwärts (aktuelle Ansicht +1)
- 5) Hintergrundbeleuchtung einstellen
- 6) Zurück zur Anzeige

Optionales Zubehör:

- 1) Schaltblitz
- 2) Haldex Steuerung
- 3) Serieller Adapter für bestimmte Steuergeräte
- 4) Fahrzeugspezifische Blenden (die vier Frontschrauben entfallen hierbei)

Zu Fragen zum Zubehör und zu Funktionsweisen bitten wir unsere Homepage (www.canchecked.de) zu besuchen oder uns via Email (info@canchecked.de) zu kontaktieren.