



Quickstart Guide MFD32

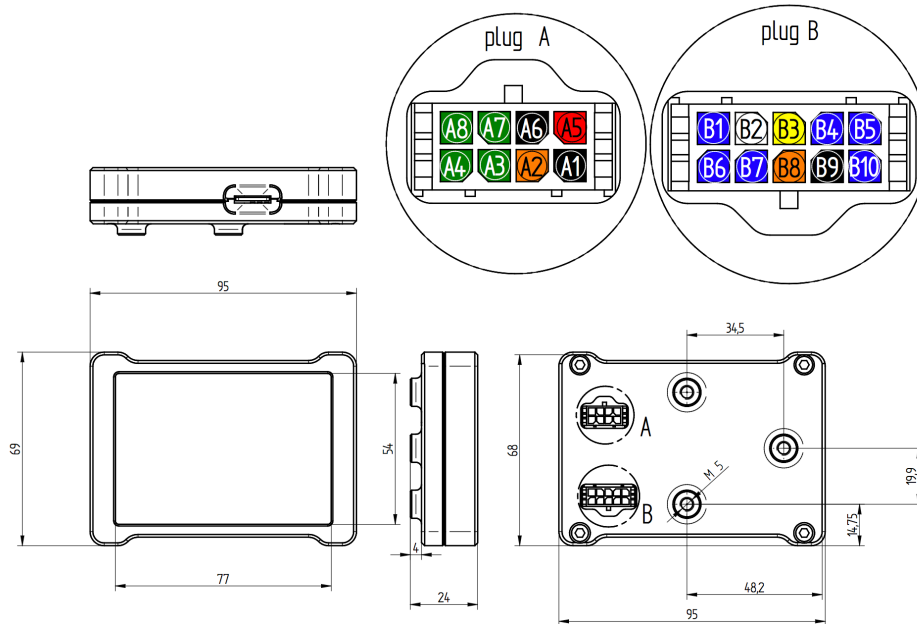
Mitgeliefertes Zubehör

- Stecker A, Stecker B
- Vorgecrimpte Kabel
- MicroSD Karte (installiert)
- MicroSD Adapter auf SD
- Diffuse Displayfolie
- 2x 1K1 Pullup Widerstand (für NTC)
- Zusatzpins zum selber crimpen

Weitere Informationen

Mehr Informationen zum Display und zu weiteren Produkten und Zubehör findest du auf:

www.canchecked.de
www.canchecked.de/mfd32/



Plug A: Molex 43025-0800 Plug B: Molex 43025-1000 Crimp: 43030-0001

PLUG	A1	A2	A3	A4	A5	A6	A7	A8
A	GND	5V	AIN4	AIN3	12V	SGND	AIN2	AIN1

** zukünftige
Anwendung*

PLUG	B1	B2	B3	B4	B5	B6	B7	B8	B9	B10
B	RX2*	CANH	CANL	SHIFT	RX	TX2*	LOWSIDE	5V	OGND	TX

SGND = Sensormasse / OGND = Masse für Zubehör (Schaltblitz, serieller Adapter)

Installation

Beim Installieren des Displays ist auf eine saubere Verkabelung zu achten. Das 12V Pluskabel muss mit 5A abgesichert werden. Masse wird an A1 angeschlossen, 12V an A5.

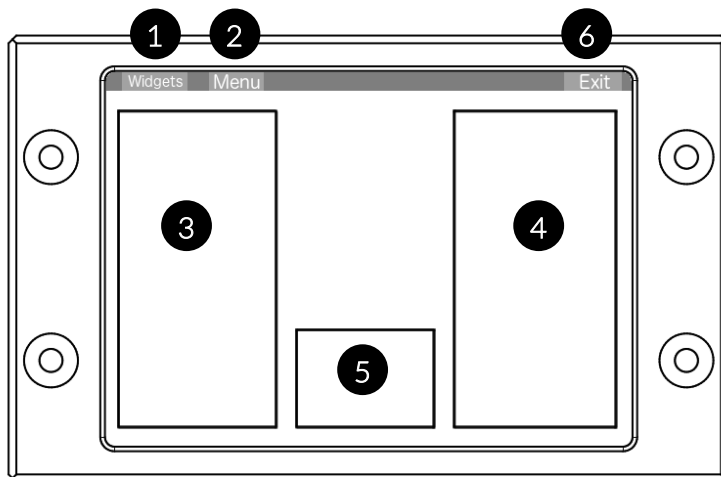
Die Maße für die Öffnung und die Schraubenlöcher entnimmt man der oberen Zeichnung. Zusätzlich müssen lediglich die beiden Can Bus Kabel (High/Low) angeschlossen werden.

Inbetriebnahme

Nach dem Anschließen des Displays erscheint der Startscreen mit dem Logo. Nach fünf Sekunden wird man weitergeleitet auf die erste Ansicht. Dieser Vorgang ist durch einen Fingerdruck auf das Logo abkürzbar.

Die zehn voreingestellten Ansichten geben eine Orientierung, was alles möglich ist. Durch einen einfachen Fingerdruck stoppt man die derzeitige Anzeige und erreicht die folgende Ansicht.

Touch-Bereiche auf dem Display



- 1) Widgets der Ansicht einstellen
- 2) Menü für alle Einstellungen
- 3) Ansicht zurück (aktuelle Ansicht -1)
- 4) Ansicht vorwärts (aktuelle Ansicht +1)
- 5) Hintergrundbeleuchtung einstellen
- 6) Zurück zur Anzeige

Optionales Zubehör:

- 1) Schaltblitz
- 2) Haldex Steuerung
- 3) Serieller Adapter für bestimmte Steuergeräte
- 4) Fahrzeugspezifische Blenden (die vier Frontschrauben entfallen hierbei)

Zu Fragen zum Zubehör und zu Funktionsweisen bitten wir unsere Homepage (www.canchecked.de) zu besuchen oder uns via Email (info@canchecked.de) zu kontaktieren.